



Dispositivo de señalización acústica SelecTone®

Modelo 300GC

COMUNICACIÓN DE ADVERTENCIA Y VOZ A NIVEL DE TODA LA PLANTA

- Disponible en 24VCA/VCC, 120VCA y 240VCA
- Control de ganancia integrado
- Produce 0dBa a 110dBa a 10 pies (0dBa a 120dBa a 1m)
- Tipo 3R, carcasa IP54
- Amplificación de señal digital
- Fusibles a la entrada y salida
- Aprobación UL 1480 y CSFM
- Aprobación UL y cUL

El amplificador altavoz Modelo 300GC SelecTone® de Federal Signal está diseñado para producir tonos nítidos, mensajes de voz digitales y megafonía en ambientes severos con altos niveles de ruido ambiental.

El robusto cono y el proyector del altavoz están fabricados de aluminio hilado. Los circuitos internos, módulo de tono y control de ganancia están contenidos en un alojamiento fabricado de aluminio fundido. Todas las superficies están selladas con pintura en polvo. Las juntas a prueba de polvo y humedad proporcionan protección contra los elementos.

El 300GC está aprobado por UL para uso en interiores y exteriores. Ha sido diseñado, probado y aprobado para uso en aplicaciones de Tipo 3R.

El control interno de ganancia permite el ajuste de la salida desde 0dBa a un máximo de 110dBa a 10 pies.

Ciertos amplificadores altavoces se usan individualmente o como parte de un sistema de notificación de emergencia a nivel de toda la planta. El Módulo de tono universal Modelo UTM con 32 tonos, o el Módulo de tono personalizado TM33 es conectado en un solo amplificador altavoz SelecTone para uso independiente o en una unidad SelecTone Command para señalización en toda la planta.

Para señalización en toda la planta, se instala un juego de conector en cada amplificador altavoz SelecTone y se cablea a un controlador central. Las unidades SelecTone Command y los centros de mensajes digitales CommCenter® transmiten tonos, mensajes de voz, melodías y megafonía a un número ilimitado de amplificadores altavoces SelecTone.

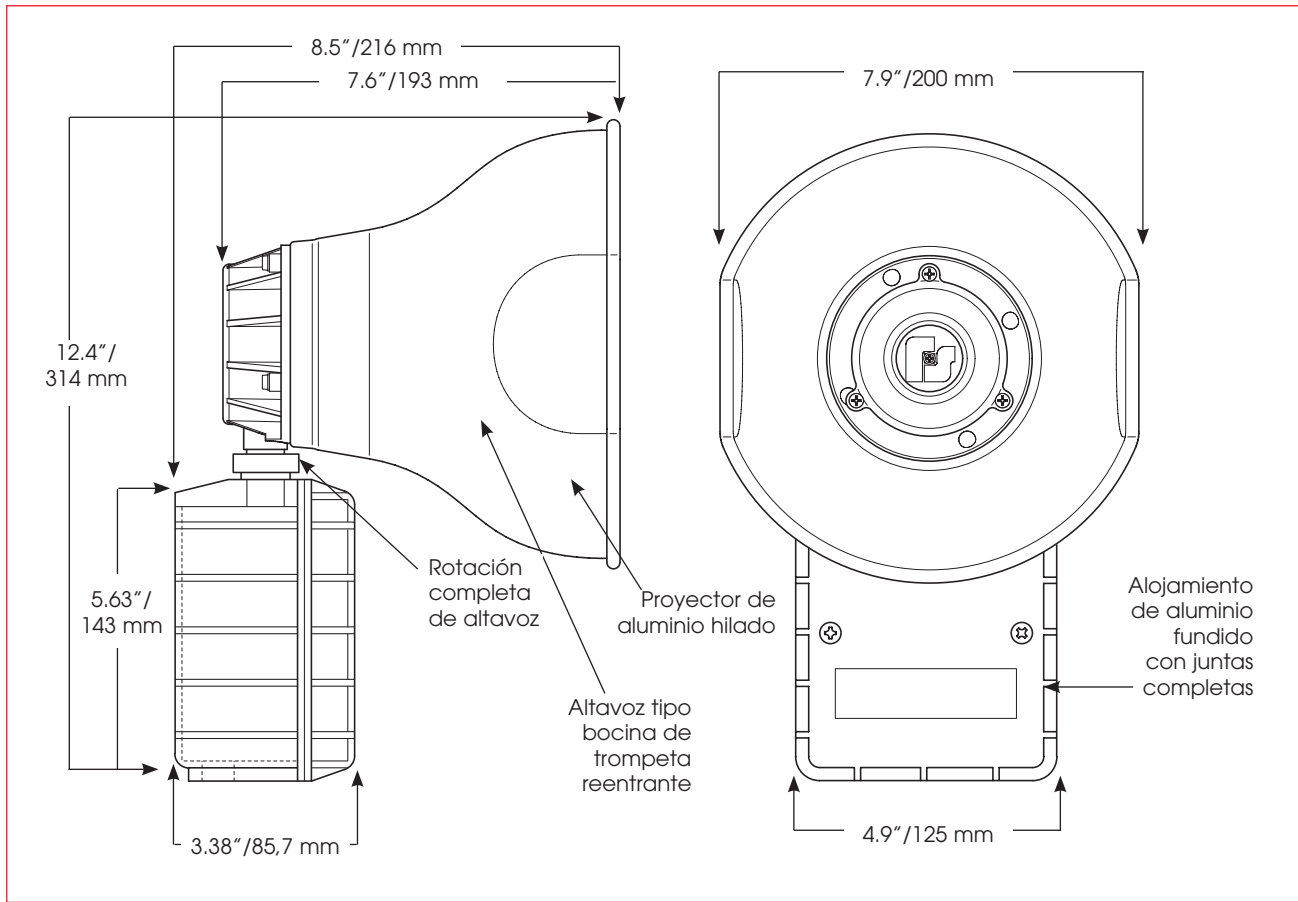
Aplicaciones típicas de SelecTone incluyen advertencia de emergencia, evacuación de planta, inicio y salida, megafonía y señalización de control de proceso.

Modelo	Voltaje	Corriente ¹ de operación	Corriente de reserva	Decibelios a 10 pies 1m	
300GC	24VCC	1.10 amperios	0.15 amperios	110	120
300GC	24VCA 50/60Hz	1.10 amperios	0.35 amperios	110	120
300GC	120VCA 50/60Hz	0.30 amperios	0.15 amperios	110	120
300GC	240VCA 50/60Hz	0.20 amperios	0.06 amperios	110	120

¹ Máxima corriente de operación medida según UL



DISPOSITIVO DE SEÑALIZACIÓN ACÚSTICA SELECTONE® (300GC)



ESPECIFICACIONES

Temperatura de operación:	-67°F a 150°F	-55°C a 66°C
Peso neto:		
24VCC	4.5 libras	2.0 kg
120/240VCA	5.5 libras	2.5 kg
Peso de embarque:		
24VCC	5.7 libras	2.6 kg
120/240VCA	6.7 libras	3.0 kg
Altura:	12.4"	314.0 mm
Ancho:	7.9"	200.0 mm
Profundidad:	8.5"	216.0 mm

COMPONENTES DE REEMPLAZO

<i>Descripción</i>	<i>Número de parte</i>
Conjunto amplificador, 24VCA/CC	K2005356A-05
Conjunto de amplificador, 120/240VCA	K2005356A-04
Transformador, 120VCA	K120857A
Transformador, 240VCA	K120858A
Conjunto de altavoz	K8593082A
Bobina de voz, serie C	K8593035A

CÓMO ORDENAR

- Especifique número de modelo y voltaje
- Especifique el Módulo de tono para operación independiente
 - Módulo de tono universal (UTM)
 - Módulo de tono personalizado (TM33)
- Especifique el juego de conector para uso en sistemas (Llame a la fábrica para ayuda con el diseño del sistema)
 - Juego conector (300CK)
 - Juego conector supervisado (300CKS)
 - Juego conector de 25Vrms (AM25CK)
 - Juego conector de 70Vrms (AM70CK)
- Consulte el Índice de números de modelo 300GC al inicio de la página 378