



ALTAVOCES SERIE 110-120

Altavoces de uso marino/industrial y para áreas peligrosas

SERIE A PRUEBA DE EXPLOSIÓN

- Salida de 8 vatios, 110dB
- Salida de 15 vatios, 116dB
- Salida de 25 vatios, 123dB
- Aprobados para Zona 1 IIB y IIC
- Cumple con CE
- Certificado por ATEX
- Monitoreo y conexiones remotas del altavoz inteligentes (I.S.M.T.)
- Certificado por IEC (versiones de 25 vatios)

CARACTERÍSTICAS COMUNES

- Hermético según IP66/IP67
- Resistente a la corrosión
- Soporte de acero inoxidable
- Versiones de entrada doble y bocina corta
- Interfaz con amplia gama de sistemas
- Línea de 100 ó 70 voltios (opcionales)
- Baja impedancia de 8 ohmios (opcional)

APLICACIONES

- Áreas peligrosas Zona 1
- Industrias de petróleo, gas y petroquímica
- Marina (barcos, plataformas mar adentro)
- Megafonía/Alarma general (PA/GA)
- Ambientes industriales severos

El éxito de la Serie 110-120 de altavoces proviene de su robusto cuerpo resistente a la corrosión combinado con una salida de audio muy inteligible. Estos altavoces son muy recomendados para uso en interiores y exteriores en áreas seguras o peligrosas. Los altavoces son suministrados de manera estándar con componentes de acero inoxidable y pintura en polvo resistente a la corrosión.



SERIE MARINA/INDUSTRIAL

- Salida de 8 vatios, 114dB
- Salida de 15 vatios, 118dB
- Salida de 25 vatios, 125dB
- Cumple con CE
- Monitoreo y conexiones remotas del altavoz inteligentes (I.S.M.T.).

ATEX



ESPECIFICACIONES DE ALTAVOCES A PRUEBA DE

Tipo:	Entrada doble 8/15/25 vatios
Entradas de prensacables:	2xM20 x 1.5mm 1 Tapón de sellado Exd
Terminaciones de cable:	Conductores de 6A, 1.5mm ²
Montaje:	Soporte de acero inoxidable (no pintado)
Material:	Cuerpo y bocina–Aleación de aluminio grado marino
Líneas de audio:	100 voltios 70 voltios 8 ohmios
Rango de frecuencia:	
Serie 110 8 vatios	600-4000 Hz
Serie 110 15 vatios	390-4500 Hz
Serie 120 25 vatios	350-4000 Hz
Ángulo de dispersión:	
Serie bocina corta	180°
Serie bocina estándar	120°
Serie 120 25 vatios	120°
Rango de temperatura ambiente:	-20°C a +40°C • T6 -20°C a +55°C • T5 -20°C a +70°C • T4
Peso neto:	
Serie bocina corta 8 vatios	3.0kg (6.6 lb)
Serie 15 vatios	3.2kg (7.1 lb)
Serie 25 vatios	6.4kg (14.1 lb)
Dimensiones de despacho:	
29 x 29 x 30 cm (8vatios/15vatios)	
32 x 30 x 38 cm (25vatios)	

Nivel de presión sonora:

SPL a 1kHz a máxima potencia a 1 metro

8vatios-IIB	8vatios-IIC	15vatios-IIB	15vatios-IIC	25vatios-IIB
110dB	106dB	116dB	112dB	123dB

SPL a 1kHz (1 vatio a 1 metro)

8vatios-IIB	8vatios-IIC	15vatios-IIB	15vatios-IIC	25vatios-IIB
101dB	101dB	104dB	104dB	107dB

Certificaciones y aprobaciones

Serie 110 –8 y 15 vatios

Baseefa 03ATEX0688X



II2G EExdIIBT4...T6
EExdellBT4...T6



Baseefa 03ATEX0689X

II2G EExdIICT4...T6
EExdellICT4...T6

Serie 120 –25 vatios

Nemko 05ATEX1036
IEC



II2G EExd IIBT4 ...T6
IEC ExNMO4.0002

Normas

EN50014:1997 + A1:1999 + A2 :1999

EN50018:2000 + A1, EN500019:2000

CE

EMC a EN 61000-6-1,2,3,4:2001

LVD a EN 60065

Protección al ingreso

8/15 vatios

IP66 y IP67-EN60529

25 vatios

IP66 y IP67-EN60529

ESPECIFICACIONES DE ALTAVOCES MARINOS

Tipo:	Entrada doble 8/15/25 vatios
Entradas de prensacables:	2xM20 x 1.5mm
Terminaciones de cable:	Conductores de 6A, 1.5mm ²
Montaje:	Soporte de acero inoxidable (no pintado)
Material:	Cuerpo y bocina–Aleación de aluminio grado marino
Líneas de audio:	100 voltios 70 voltios 8 ohmios
Rango de frecuencia:	
Serie 110 8 vatios	500–8000 Hz
Serie 110 15 vatios	390-8500 Hz
Serie 120 25 vatios	300-3700 Hz
Ángulo de dispersión:	
Serie bocina corta	180°
Serie bocina estándar	120°
Serie 120 25 vatios	120°
Rango de temperatura ambiente:	-20 a +70
Peso neto:	
Serie bocina corta 8 vatios	3.0kg (6.6 lb)
Serie 15 vatios	3.2kg (7.1 lb)
Serie 25 vatios	6.4kg (14.1 lb)
Dimensiones de despacho:	
29 x 29 x 30 cm (8vatios/15vatios)	
32 x 30 x 38 cm (25vatios)	
Potencia nominal:	8 vatios 15 vatios 25 vatios
SPL a 1kHz (a máxima potencia)	114dB 118dB 125dB
SPL a 1kHz (a 1 vatio)	104dB 106dB 107dB
Certificación	Compatibilidad electromagnética según EN 61000-6-1,2,3,4: 2001
Protección al ingreso	según IP66 y IP67-EN60529

*Los altavoces marinos no tienen certificación de ATEX



Advertencia: No todas las unidades están certificadas para uso en atmósferas inflamables que contienen: disulfuro de carbono o nitrato de etil. **(Solo serie a prueba de explosión)**

TOMAS DEL TRANSFORMADOR

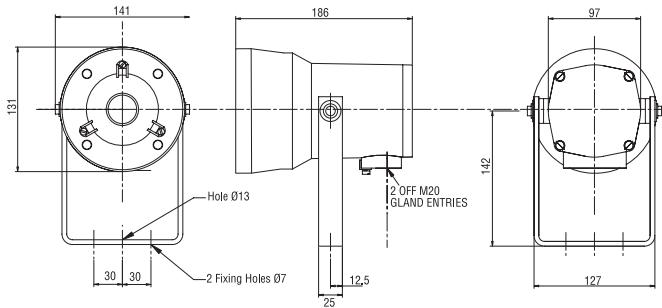
Los transformadores de salida tienen tomas de alta y baja proporcionando una total flexibilidad de salida.

8 vatios	Tomas de alta	1.0-2.0-3.0-5.0-8.0
15 vatios		2.0-5.0-7.0-10.0-15.0
25 vatios		5.0-10.0-15.0-20.0-25.0

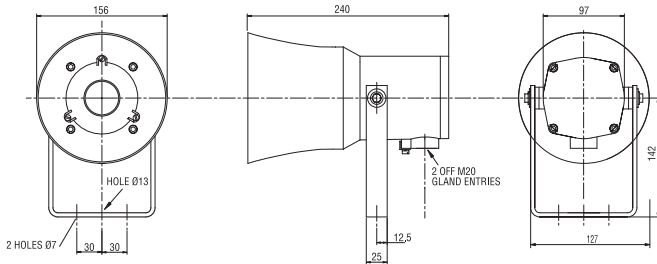
8 vatios	Tomas de baja	0.05-0.1-0.2-0.3-0.5
15 vatios		0.1-0.3-0.5-0.7-1.0
25 vatios		0.2-0.6-1.0-1.5-2.0

DIMENSIONES

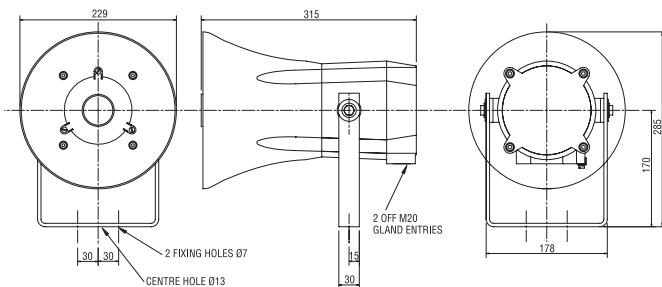
SERIE 110—BOCINA CORTA DE 8 VATIOS (MODELO 114)



SERIE 110—BOCINA ESTÁNDAR DE 15 VATIOS (MODELO 110)



SERIE 120—BOCINA ESTÁNDAR DE 25 VATIOS (MODELO 120)



Nota: Todas las dimensiones están en milímetros.

TABLAS PARA ORDENAR

Altavoces de 8 y 15 vatios:

Tipo	15 vatios estándar-Doble entrada	110
	8 vatios bocina corta-Doble entrada	114

Protección	Marina	1
	EExd IIB	7
	EExd IIC	2

Clasificación	8 ohmios	1
	70V	4
	100V	5

Características especiales	Ninguna	0
	Monitoreo y conexiones remotas del altavoz inteligente (I.S.M.T.)*	4
	Variación especial	5
	Juego parrilla de techo	C

*Solo versiones de 100VRMS

Altavoces de 25 vatios:

Tipo	120
------	-----

Protección	Marina	1
	EExd IIB	7

Clasificación	8 ohmios	1
	70V	4
	100V	5

Características especiales	Ninguna	0
	Monitoreo y conexiones remotas del altavoz inteligente (I.S.M.T.)*	4
	Variación especial	5

*Solo versiones de 100VRMS

Soluciones para la seguridad, las comunicaciones y la protección de la vida.

Federal Signal Integrated Systems es el principal proveedor de equipos de comunicación y seguridad para aplicaciones industriales y marinas en el mundo. Integrated Systems evaluará sus necesidades y proporcionará una solución—sin importar lo severo que sea el ambiente.



Reino -
Unido

Federal Signal Corporation, Integrated Systems

Hulley Road, Hurdsfield Industrial Estate,
Macclesfield, Cheshire SK10 2NF, UK

tel: +44 (0)1625 66 66 00 **fax:** +44 (0) 1625 611 352

web: www.fs-isys.com **correo electrónico:** systems@fedsig.co.uk

EE.UU. -

Federal Signal Corporation, Integrated Systems

2645 Federal Signal Drive, University Park, IL 60466, USA

tel: +1 708-534-4723 **fax:** +1 708-534-4887

web: www.fs-isys.com **correo electrónico:** systems@fedsig.com

ATEX



FEDERAL SIGNAL

Safety and Security Systems / **Industrial**

Advancing security and well being.