



P-A250

Módulo Amplificador Classe D 250 W para com os sistemas PAGASYS.

O amplificador de áudio categoria industrial, Classe D, Modelo P-A250 foi projetado para ser altamente eficiente e ao mesmo tempo apresentar baixos custos de manutenção e alta confiabilidade. Com dezenas de milhares desses amplificadores em uso atualmente, o P-A250 proporciona o equilíbrio perfeito entre força e inteligência para sistemas de alto-falantes econômicos e sistemas de alarme em geral (PAGASYS).

O moderno design do P-A250 com sua proteção térmica embutida está acondicionado em um módulo com estrutura em placas que pode ser facilmente substituído. O P-A250 pode ser substituído rapidamente sem a necessidade de desconectar a fiação elétrica ou de ter acesso à parte traseira. Além disso, a característica de peso leve do P-A250 permite uma manutenção eficiente em espaços remotos ou confinados.

A capacidade inteligente de auto-teste do Modelo P-A250 permite uma verificação do desempenho em sistemas hot stand-by e sistemas com redundância. Além disso, o P-A250 é compatível com Monitoramento Inteligente de Alto-falante e Tapping (ISMT) e sistemas de redes gerenciadas da Federal Signals. Modo de hibernação automático, proteção contra sobrecarga, indicação do status visual e banking paralelo que faz o circuito do alto-falante alcançar 500Watts estão entre os muitos recursos do P-A250.

Características

- **Amplificação Classe D**
- **250 Watts**
- **Projetado para aplicações de Voz e Alarmes Gerais**
- **Indicação inteligente de mecanismos eletrônicos e status visual**
- **Proteção contra Sobrecarga**
- **Geração muito baixa de calor**
- **Peso Leve**
- **Capacidade de Níveis Paralelos (aumenta loop do alto-falante até 500 Watts)**

Especificações de Arquitetura e Engenharia

Amplificador com estrutura em placas de 250 Watts Classe D com resposta de frequência que pode ser selecionada e modo hibernação. LEDs incorporados para indicar: nível de saída, status do acesso a linha de 100V, falhas no amplificador, sobrecarga de entrada e superaquecimento. Saídas isoladas opticamente para relatar falhas no amplificador, status do sinal de entrada e status do fornecimento de energia. Projetado para fornecimento de energia nominal de 27VDC. De acordo com padrões de mainframes 3U.

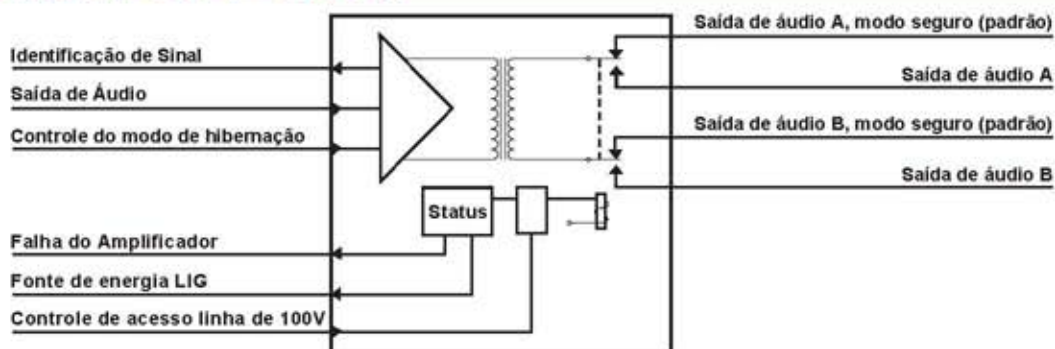


FEDERAL SIGNAL
Safety and Security Systems / Industrial

Advancing security and well being.

tel: Reino Unido +44-(0)1625-666600
EUA +1-877-289-3246
www.fs-isys.com

DIAGRAMA DO P-A250



ESPECIFICAÇÕES GERAIS

Potência nominal de saída (rms)	Circuito de 100V	250W
Fonte de energia		27VCC
Suprimento de corrente (@27VCC)	Modo hibernação / Carga máxima	60mA / 12.25A
Eficiência	Carga máxima	Maior do que 84%
Resposta de frequência (@ 25V rms de saída)	Modo 1 (selecionável com jumper on-board)	-3dB pontos a 50Hz e
	Modo 2	-3dB pontos a 180Hz e 22kHz - banda passante dentro de 1.5dB
	HF roll off dependendo da carga	
Índice de rejeição modo comum de entrada		Maior do que 50dB (50Hz - 18kHz)
Ruído residual	Modo hibernação / Carga máxima	--95dB / -70dB (audível)
Sensibilidade de entrada		0.775V (rms)
Distorção Harmônica Total (THD) @ 27 Vdc		Menos de 1% (a 10Vrms, 1kHz, com uma carga de 40 ohm)
		Menos de 4% com saída nominal
Relatório de Status Eletrônico	Identificações de Sinal	Reporta presença do sinal de entrada
(saídas opto-isoladas)	Amplifier failure	Saída do comparador de falhas - resolução definida em 1V rms de saída
dissipação corrente 3mA)	Fonte de energia	Registrada presença de fonte de energia de 27V
Controles do amplificador	acesso a linha de 100V	Acesso à linha selecionada com 27V @ 3mA
(opto-isolada)	Controle do modo de hibernação	Modo de hibernação ativado com 27V @ 3mA
Proteção do estágio de saída	térmico	Dissipadores de calor acima de 90°C, reinicia para normal em 80°C
	Curto circuito	Linha 100V eletronicamente sem acesso
Proteção contra sobrecarga	sobrecarga curto período	Limitação de corrente
	Sobrecarga longo período	Desengate de corrente por 5 segundos
Status LEDs do amplificador	Nível de saída	10 LEDs, de 10 a 100%
	Acesso	Linha 100V selecionada
	Selecionar	Amplificador está ativo (não selecionar ativo)
	Desligamento	Amplificador forçado no modo hibernação por 2 possíveis motivos: Temperatura elevada ou sobrecarga por longo período
	Alta Temp	Quando a temperatura atinge 90°C
	Sobrecarga	Sinal de entrada maior do que 850mV (com carga total)
Faixa de Temperatura de Operação		-10°C a +50°C
Peso (kg)	Liq/Embalado	3.04 / 3.32
Dimensões	A x L x P	128mm x 80mm x 362mm (montagem suporte 3U padrão)

CE A conformidade é atendida quando os produtos são usados de acordo com o manual do usuário correspondente.

No interesse do aprimoramento do produto nos reservamos o direito de alterar a especificação ou design sem prévia notificação.

Reino Unido - Federal Signal Corporation, Integrated Systems
Hulley Road, Hurdsfield Industrial Estate,
Macclesfield, Cheshire SK10 2NF, Reino Unido
tel: +44 (0)1625 66 66 00 fax: +44 (0) 1625 611 352
web: www.fs-isys.com email: systems@fedsig.co.uk

EUA - Federal Signal Corporation, Integrated Systems
2645 Federal Signal Drive, University Park, IL 60484, EUA
tel: +1 708-534-4723 fax: +1 708-534-4887
web: www.fs-isys.com email: systems@fedsig.com