

PARA USO EM ÁREAS DE RISCO

- 8 Watts, 104dB de saída
- 15 Watts, 107dB de saída
- 25 Watt, 116dB de saída
- Escolha on-board de 15 tons
- Seleção remota do tom
- Entradas duplas para cabos
- Voltagens CC e CA Integradas
- Versão corneta curta (8W)
- Aprovados para Zona 1 IIB e IIC
- À prova d'água conforme IP66/IP67

ALARMES SONOROS SÉRIE ES

Alarmes Sonoros para Áreas de Risco

Com corpo robusto e resistente à corrosão, a série ES de Alarmes Sonoros é altamente recomendada para uso em áreas internas e externas e em locais de risco.

Seleção remota de tons padrão é alcançada em um bloco multiterminal. Todos os alarmes sonoros incluem como padrão 15 tons selecionáveis além de voltagens de entrada de 24VCC, 110VCA e 240VCA.

TOM	DESCRIÇÃO	
1	Dois tons	588Hz para 0,25s e 714hz 0 para 0,25s
2	Varredura	600Hz a 700Hz em 0,5s
3	Warble	Warble do Telefone
4	Constante	700Hz
5	Simulação de sino	Aprox. 3 toques por segundo
6	Varredura 2 vezes	1,2kHz a 1,6kHz e 1,6kHz a 1,2Khz, 6 ciclos por segundo
7	Dois tons	1kHz para 0,4s e 700Hz para 0,4s
8	Constante+ Silêncio	700Hz para 0,25s, silêncio por 0,25s
9	Varredura 2 vezes	400Hz a 1,6kHz em 1s, constante 1,2kHz para 2s, 1,2kHz para 400Hz em 1s, silêncio por 0,25s
10	Varredura	500Hz a 770Hz em 0,5s
11	Constante+ Silêncio	1kHz por 1s, silêncio por 1kHz (compatível com PFEER)
12	Constante	1kHz (compatível com PFEER)
13	Dois tons	700Hz para 0,5s, 500Hz para 0,5s
14	Warble	entre 1kHz e 1,4kHz, aprox 10 ciclos por segundo
15	Varredura	1,2kHz a 400Hz em 1s (compatível com PFEER)

TONS PADRÃO SELECIONÁVEIS ON-BOARD

ATEX



INMETRO



ESPECIFICAÇÕES

Voltagens de Operação: 24VCC, 110/120VCA, 220/240VCA

Configuração Padrão de Fábrica: 240VCA

Tipo: Entrada dupla 8/15 Watts, entrada dupla 25 Watts

Material: Liga de alumínio LM6 (classe naval)

Cor: Tinta em pó vermelha

Montagem: Suporte de aço inoxidável (sem pintura)

Saída:

Série Corneta Curta 8W IIB 104dBA @ 1m (1kHz)

Série Corneta Curta 8W IIC 100dBA @ 1m (1kHz)

Série 15W IIB 107dBA @ 1m (1kHz)

Série 15W IIC 103dBA @ 1m (1kHz)

Série 25W 116dBA @ 1m (1kHz)

Entradas do Cabo (inferior): 2 x M20

(Fornecido com 1 plugue retentor EEx)

Faixa de Temperatura de Operação: -20°C a +40°C (T6)

-20°C a +55°C (T5)

-20°C a +70°C (T4)

Terminais: Para condutores de 2,5mm²

Peso Líquido:

8W 3,0kg (6,6 lbs)


15W 3,2kg (7,1 lbs)

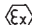
25W 6,4kg (14,1 lbs)

Dimensões com a Embalagem: 25 x 23 x 28 cm (8W/15W)

32 x 30 x 37cm (25W)


Número do Certificado (8/15w):

Baseefa03ATEX0688X,  II 2 G EExd IIB T4...T6

Baseefa03ATEX0689X,  II 2 G EExd IIC T4...T6

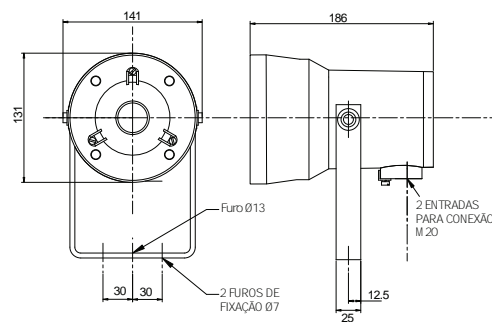
Proteção de Entrada (8/15w): IP67

Número do Certificado (25w):

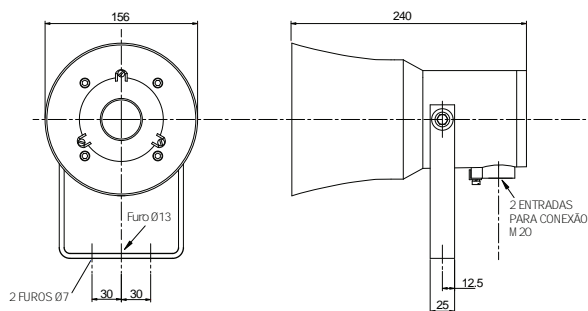
Nemko 05ATEX1036,  II 2 G EExd IIB T4...T6

Proteção de Entrada (25W): IP66 e IP67

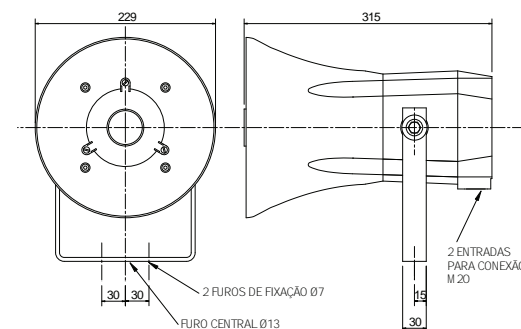
CORNETA CURTA DE 8 WATTS



CORNETA CURTA DE 15 WATTS



CORNETA PADRÃO DE 25 WATTS



Nota: Todas as dimensões são em milímetros.

MODELOS DISPONÍVEIS

ES11147MT corneta curta, 8 watts, EExdIIB

ES11142MT corneta curta, 8 watts, EExdIIC

ES11127MT corneta padrão, 15 watts, EExdIIB

ES11122MT corneta padrão, 15 watts, EExdIIB

ES41207MT corneta padrão, 25 watts, EExdIIB

Seleção de tom remoto alcançada pela aplicação de +24V CC para combinação de terminais T1, T2, T3, T4 em formato de código binário.

E.G. T1+T3 = Tom 5, T1+T2+T4 = Tom 11.

Nota: para versões CA o +24V é ligado a partir do alarme sonoro através da unidade de controle.

REQUISITOS DE ENERGIA PARA ALARMES SONOROS

Suprimento Voltagem Sistema	Inativo do Sistema	Max do
240V CA	50mA	125mA
110V CA	50mA	210mA
24V CC	10mA	950mA

Nota: o consumo de energia pode variar de acordo com a voltagem da fonte de alimentação e o volume e frequência de áudio.

AVISO: Nem todas as unidades possuem certificação para uso em atmosferas inflamáveis que contenham: bissulfeto de carbono ou nitrato de etila.

Reino Unido - **Federal Signal Corporation, Integrated Systems**
Hulley Road, Macclesfield, Cheshire SK10 2NF, Reino Unido
tel: +44 (0)1625 66 66 00 fax: +44 (0) 1625 611 352
site: www.fs-isys.com email: systems@fedsig.co.uk

EUA - **Federal Signal Corporation, Integrated Systems**
2645 Federal Signal Dr., University Park, IL 60466 EUA
tel: +1 708-534-4723 fax: +1 708-534-4887
site: www.fs-isys.com email: systems@fedsig.com