



Dispositivo de Sinalização Sonora Selec Tone® para locais de risco

Modelo 300GCX

O Alto-falante amplificador SelecTone® modelo 300GC da Federal Signal foi projetado para produzir sons, mensagens de voz digital e mensagens ao vivo para sistemas de alto-falantes em ambientes difíceis com altos níveis de ruído do ambiente.

A corneta e o projetor reforçados são construídos em alumínio fiado (spun). O conjunto de circuitos de amplificação, modulação de tons e controle de amplificação estão incluídos em uma estrutura de alumínio fundido. Todas as superfícies são vedadas com pintura de revestimento em pó. Vedação contra poeira e umidade proporciona proteção contra os elementos.

O modelo 300GCX está relacionado na UL para Classe I, Divisão 2, Grupos A, B, C e D; Classe II, Divisão 2, Grupos F e G, e Classe III. Ele foi testado e aprovado para uso em aplicações Tipo 4X.

O controle de amplificação embutido permite ajustes de saída de som de 0dB até o máximo de 110dB a 10 pés.

Os Alto-Falantes Amplificadores SelecTone são usados individualmente ou como parte de sistema de alerta de emergência para toda a instalação. O modelo UTM Universal Tone Module, com 32 sons, ou o TM33 Custom Tone Module é conectado em um único auto-falante amplificador SelecTone para uso independente ou em uma Unidade de Controle SelecTone para sinalização em toda a planta.

Para a sinalização de toda a planta, um Kit de conectores é instalado em cada Alto-falante amplificador e interligado a um controle central, Unidade de Controle SelecTone ou Centro de Mensagens Digitais CommCenter®. Unidades de controle e CommCenters transmitem sons, mensagens de voz, músicas e mensagens ao vivo em sistemas de alto-falantes com um número ilimitado de Alto-falantes amplificadores SelecTone.

Aplicações para SelecTone incluem alertas de emergência, evacuação, início e fim de expediente, mensagens públicas e sinalização de controle do processo.

PROJETADO PARA USO EM LOCAIS DE RISCO

- Disponível em 24VCA/VCC, 120VCA e 240VCA
- Conjunto de circuitos confiável
- Amplificação do sinal digital
- Controle de amplificação embutido
- Entrada e saída combinadas
- Produz 0dBa a 110dBa a 10 pés (0dBa a 120dBa a 1m)
- Caixa Tipo 4X
- Suportes de montagem externa
- Uso interno/externo
- Aprovado por: UL 1480 e CSFM
- Relacionados em UL e cUL

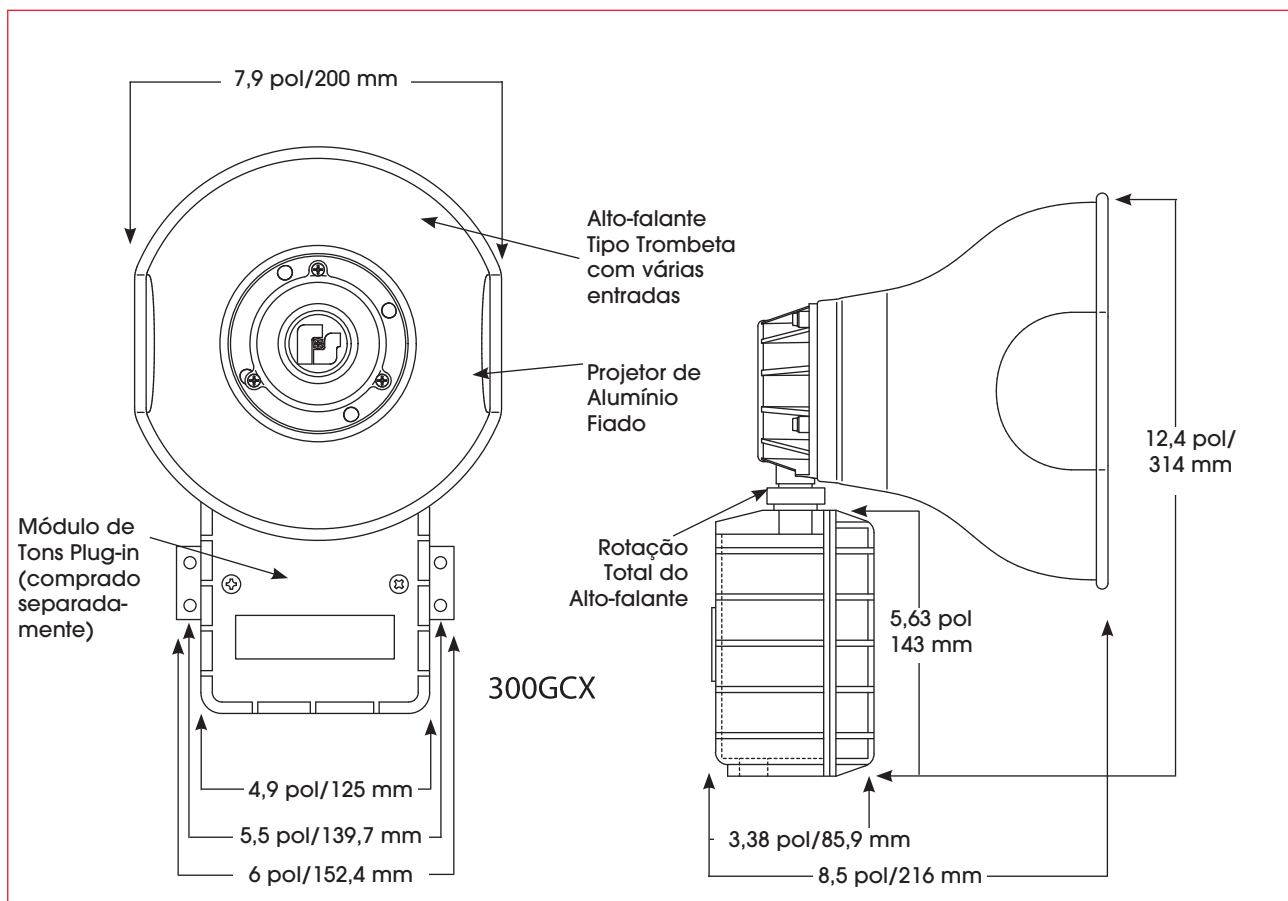
Modelo	Voltagem	Corrente de Operação ¹	Corrente Reserva	Decibéis a 10 pés	1m	T-Code ²
300GCX	24VCC	1,10 amps	0,15 amps	110	120	T6
300GCX	24VCA 50/60Hz	1,10 amps	0,35 amps	110	120	T6
300GCX	120VCA 50/60Hz	0,30 amps	0,15 amps	110	120	T6
300GCX	240VCA 50/60Hz	0,20 amps	0,06 amps	110	120	T6

¹ Corrente de Operação máxima medida pela UL

² Código T Classe 1 Divisão 2 A,B,C,D



DISPOSITIVO DE SINALIZAÇÃO SONORA PARA LOCAIS DE RISCO (300GCX)



ESPECIFICAÇÕES

Temperatura de Operação:	-55 a 66	-67°F a 150°F
Peso Líquido:		
24VCC	4,9 lbs.	2,20 kg
120/240VCA	5,9 lbs.	2,70 kg
Peso com a Embalagem:		
24VCC	6,1 lbs.	2,8 kg
120/240VCA	7,1 lbs.	3,2 kg
Altura:	12,4 pol	314,0 mm
Largura:	7,9 pol	200,0 mm
Profundidade:	8,5 pol	216,0 mm

PEÇAS DE REPOSIÇÃO

Descrição

Descrição	Número da Peça
Conjunto do Amplificador, 24VCA/CC	K2005356A-05
Conjunto do Amplificador, 120/240VCA	K2005356A-04
Bobina do Alto-falante, Série C	K8593035A
Transformador, 120VCA	K120857A
Transformador, 240VCA	K120858A
Conjunto do Alto-falante	K8593082A

COMO FAZER O PEDIDO

- Especifique o número do modelo e a voltagem
- Especifique o Módulo de Tons para operação independente
 - Módulo de Tons Customizado (UTM)
 - Módulo de Tons Universal (TM33)
- Especifique Kit de conectores para uso em sistemas (Telefone para a fábrica para ajuda quanto ao nome do sistema)
 - Kit de conectores (300CK)
 - Kit de conectores Supervisionados (300CKS)
 - Kit de conectores 25Vrms (AM25CK)
 - Kit de conectores 70Vrms (AM70CK)
- Por favor, consulte o Índice de Números de Modelos 300GCX a partir da página 378