



Dispositivo de Sinalização Sonora Selec Tone®

Modelo 300GC

AVISO E COMUNICAÇÃO POR VOZ EM TODA A PLANTA

- Disponível em 24VCA/VCC, 120VCA e 240VCA
- Controle de amplificação embutido
- Produz 0dBa a 110dBa a 10 pés (0dBa a 120dBa a 1m)
- Tipo 3R, caixa IP54
- Amplificação do sinal digital
- Entrada e saída combinadas
- Aprovado por: UL 1480 e CSFM
- Relacionados em UL e cUL

O Alto-falante amplificador SelecTone® modelo 300GC da Federal Signal foi projetado para produzir mensagens de voz digital com sons claros e nítidos e sistemas de alto-falantes para ambientes difíceis com altos níveis de ruído do ambiente.

A corneta e o projetor reforçados são construídos em alumínio fiado (spun). O conjunto de circuitos internos, modulação de tons e controle de amplificação estão incluídos em uma estrutura de alumínio fundido. Todas as superfícies são vedadas com pintura de revestimento em pó. Vedação contra poeira e umidade proporciona proteção contra os elementos.

O 300GC está classificado na UL para uso interno e externo. Ele foi projetado, testado e aprovado para uso em aplicações Tipo 3R.

O controle de amplificação embutido permite ajustes de saída de som de 0dB até o máximo de 110dB a 10 pés.

Os Alto-Falantes Amplificadores SelecTone são usados individualmente ou como parte de sistema de alerta de emergência para toda a instalação. O modelo UTM Universal Tone Module, com 32 sons, ou o TM33 Custom Tone Module é conectado em um único auto-falante amplificador SelecTone para uso independente ou em uma Unidade de Controle SelecTone para sinalização em toda a planta.

Para a sinalização de toda a planta, um Kit de conectores é instalado em cada Alto-falante amplificador e interligado a um controle central. Unidades de controle SelecTone e Centros de mensagens digitais CommCenter® transmitem sons, mensagens de voz, músicas e mensagens públicas ao vivo para um número ilimitado de Alto-falantes amplificadores SelecTone.

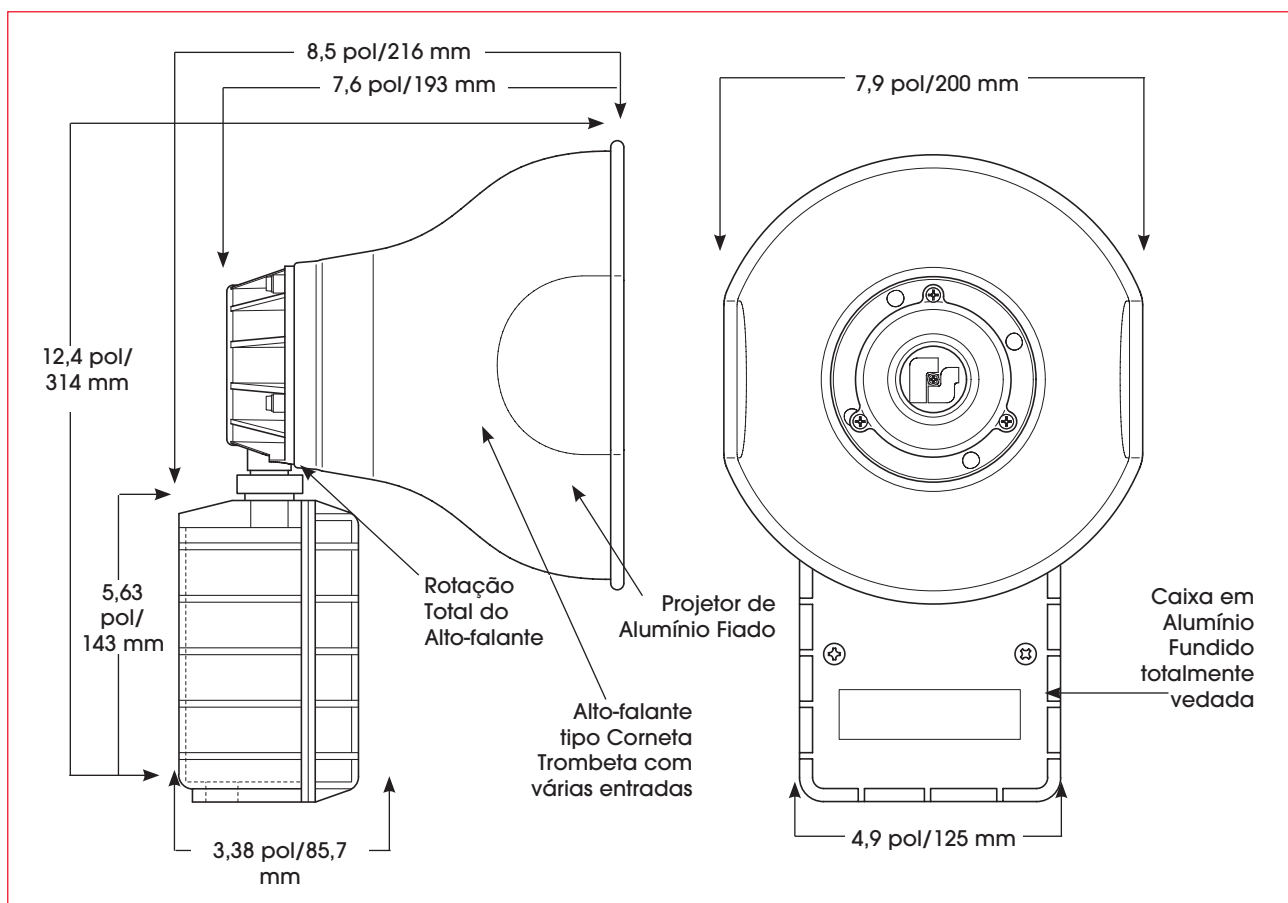
Aplicações típicas para SelecTone incluem alertas de emergência, evacuação da planta, início e fim de expediente, mensagens públicas e sinalização de controle do processo.

Modelo	Voltagem	Corrente de Operação ¹	Corrente Reserva	Decibéis a 10 pés	1m
300GC	24VCC	1,10 amps	0,15 amps	110	120
300GC	24VCA 50/60Hz	1,10 amps	0,35 amps	110	120
300GC	120VCA 50/60Hz	0,30 amps	0,15 amps	110	120
300GC	240VCA 50/60Hz	0,20 amps	0,06 amps	110	120

¹ Corrente de Operação máxima medida pela UL



DISPOSITIVO DE SINALIZAÇÃO SONORA SELECTONE® (300GC)



ESPECIFICAÇÕES

Temperatura de Operação:	-55 a 66	-67°F a 150°F
Peso Líquido:		
24VCC	4,5 lbs.	2,0 kg
120/240VCA	5,5 lbs.	2,5 kg
Peso com a Embalagem:		
24VCC	5,7 lbs.	2,6 kg
120/240VCA	6,7 lbs.	3,0 kg
Altura:	12,4 pol	314,0 mm
Largura:	7,9 pol	200,0 mm
Profundidade:	8,5 pol	216,0 mm

PEÇAS DE REPOSIÇÃO

<u>Descrição</u>	<u>Número da Peça</u>
Conjunto do Amplificador, 24VCA/CC	K2005356A-05
Conjunto do Amplificador, 120/240VCA	K2005356A-04
Transformador, 120VCA	K120857A
Transformador, 240VCA	K120858A
Conjunto do Alto-falante	K8593082A
Bobina do Alto-falante, Série C	K8593035A

COMO FAZER O PEDIDO

- Especifique o número do modelo e a voltagem
- Especifique o Tone Module para operação independente
Universal Tone Module (UTM)
Custom Tone Module (TM33)
- Especifique Kit de conectores para uso em sistemas (Telefone para a fábrica para ajuda quanto ao nome do sistema)
Kit de conectores (300CK)
Kit de conectores Supervisionados (300CKS)
Kit de conectores 25Vrms (AM25CK)
Kit de conectores 70Vrms (AM70CK)
- Por favor, consulte o Índice de Números de Modelos 300GC a partir da página 378