



CE **Ex** **ATEX GOST**

Sinalizadores Série 2000

Luz Estroboscópica para Áreas de Risco, Luzes de Advertência de LED e Estáticas



LUZ ESTROBOSCÓPICA DE ADVERTÊNCIA XE

- Modelos simples e de quatro tubos
- Lente fresnel interna
- Disponível em cinco cores e transparente
- Câmara terminal EEx 'e' disponível
- Faixas de tensão CA e CC



LUZ DE ADVERTÊNCIA ESTÁTICA FL

- Lâmpadas gêmeas para maior segurança
- Mecanismo individual de controle da lâmpada
- 8.000 horas de vida útil
- Disponível em cinco cores e transparente
- Câmara terminal EEx 'e' disponível
- Faixas de tensão CA e CC

Lâmpada			
Lâmpada única em XE1			
Quatro lâmpadas em XE4 (dois conjuntos)			
MODELO XE1	Corrente do SistemaEquiv.		
Fonte de energia	Max.	Média	Watts
240VCA	0,38A	0,10A	22,8W
110VCA	0,48A	0,19A	20,2W
110VCC	0,61A	0,17A	19,1W
48VCC	0,81A	0,39A	18,5W
24VCC	0,93A	0,76A	18,2W
MODELO XE4	Corrente do SistemaEquiv.		
Fonte de energia	Max.	Média	Watts
240VCA	0,41A	0,15A	35,4W
110VCA	0,53A	0,29A	31,7W
110VCC	0,92A	0,41A	44,7W
48VCC	1,22A	1,06A	50,9W
24VCC	1,90A	1,86A	44,6W
Taxa de repetição			
Nominal 80 por minuto			

Lâmpada			
FL18 – Duas lâmpadas compactas fluorescentes de 9W			
FL36 – Quatro lâmpadas compactas fluorescentes de 9W			
MODELO FL18	Corrente do SistemaEquiv.		
Fonte de energia	Max.	Média	Watts
240VCA	0,18A	0,13A	17,5W
110VCA	0,2z7A	0,26A	16,0W
110VCC	0,14A	0,13A	14,5W
48VCC	0,42A	0,40A	19,2W
24VCC	0,87A	0,87A	20,9W
MODELO FL36	Corrente do SistemaEquiv.		
Fonte de energia	Max.	Média	Watts
240VCA	0,18A	0,17A	40,2W
Saída da Lâmpada			
1000 Lumens			

ESPECIFICAÇÕES

Terminais:

EExd: PCB montada em bloco 4 direções
 EExde: Bloco de 12 direções em câmara terminal
Ambos os modelos possuem 2 conexões terra externas e 2 internas

Entradas do Cabo:

EExd: 2 ou 4 entradas - M20 x 1.5
 EExde: 4 entradas - M20 x 1.5

Temperatura de Operação:

EExd e EExde: -40°C a +55°C (T6)
 EExd: -40°C a +55°C (T6)

Montagem: Via entalhes fundidos fixos em dois pontos de montagem

Corpo: Liga LM25TF pintada em vermelho RAL2000

Cúpula externa: Vidro temperado

Proteção: Aço inoxidável 316

Prendedores externos: Aço inoxidável 316

Peso Líquido:

EExd: 6kg (13,23 lbs)
 EExde: 7kg (15,43 lbs)

Dimensões com a Embalagem: 32 x 31 x 28cm

Peso com a Embalagem: 7,5kg (16,5 lbs)

Número do Certificado: Baseefa 03ATEX0191/3

Marcação da Certificação: EExd IIB T6 ou,
 EExde IIB T6 ou,
 EExd IIB T3

Proteção de Entrada: IP66

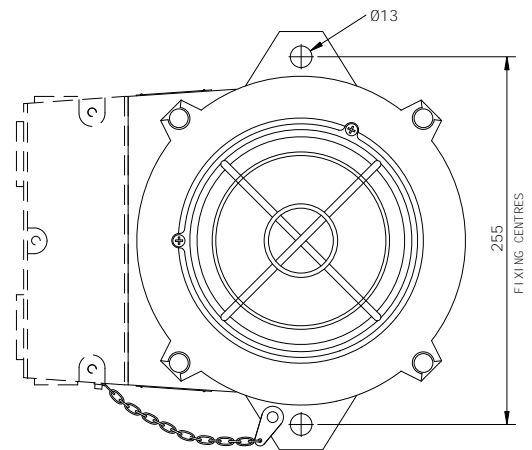
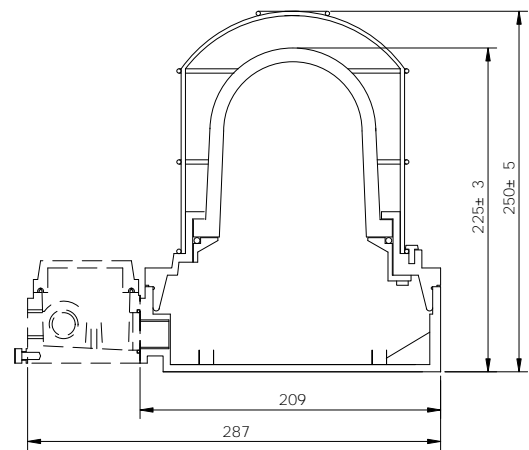
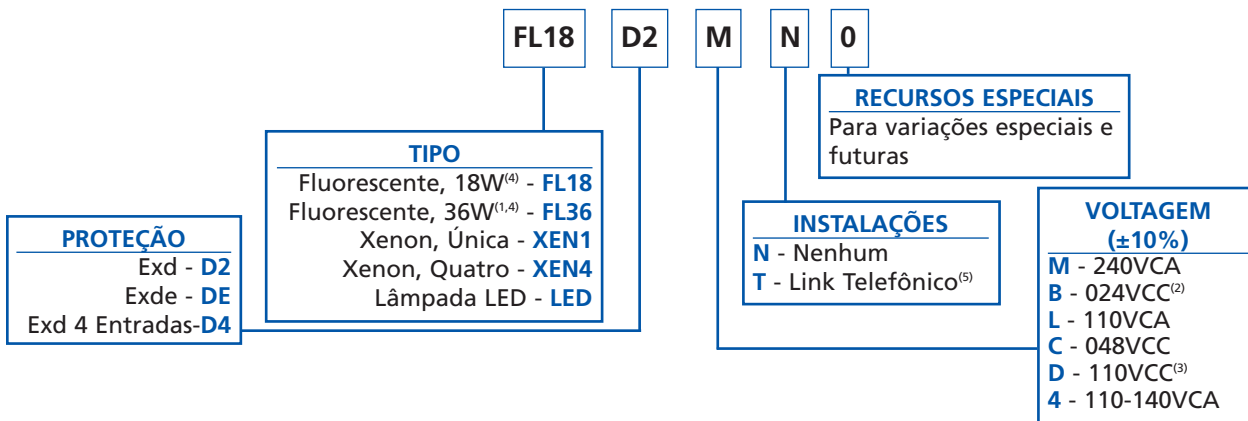


TABELA DE PEDIDOS



TIPO \ COR	VERM	AMARELO	AZUL	VERDE	TRANSP	ÂMBAR
LAMP FLUORESCENTES	A2158R	A2158Y	A2158B	A2158G	A2158	A2158A
LENTE XENON	A1779S	A3410S	A1111S	A1198S	A2133S	A1131S

NOTAS:

- (1) Somente a voltagem 240VCA está disponível para sinalizador FL36
- (2) Faixa de 22VCC a 32VCC para sinalizador FL18
- (3) Faixa 100VCC a 135VCC com sinalizadores xenon (inclusive de ±10%). FL18 de 100VCC a 150VCC inclusive ±10%.
- (4) 2 pcs. exigidas para FL18, 4 pcs. exigidas para FL36
- (5) Aplicável somente a sinalizadores Xenon e LED

Reino Unido - **Federal Signal Corporation, Integrated Systems**
 Hulley Road, Macclesfield, Cheshire SK10 2NF, Reino Unido
tel: +44 (0)1625 66 66 00 **fax:** +44 (0) 1625 611 352
site: www.fs-isys.com **email:** systems@fedsig.co.uk

EUA - **Federal Signal Corporation, Integrated Systems**
 2645 Federal Signal Dr., University Park, IL 60466 EUA
tel: +1 708-534-4723 **fax:** +1 708-534-4887
site: www.fs-isys.com **email:** systems@fedsig.com