

ALERTE DE COMMUNICATION VOCALE POUR MILIEU INDUSTRIEL

- **Réglage intégré du gain**
- **Produit de 86 dB à 110 dB à 10 pi (96 dB à 120 dB à 1 m)**
- **Disponible à 24 VCA/VCC, 120 VCA et 240 VCA**
- **Répertorié UL, homologué CSA et CSFM (California State Fire Marshal)**
- **Boîtier NEMA 3R, IP55**



MODÈLE 300GC

Dispositif Avertisseur Sonore SelecTone®

Le modèle 300GC SelecTone® de Federal Signal est un dispositif avertisseur sonore, léger et compact à semi-conducteurs conçu pour amplifier les sons ou la voix et couvrir le bruit ambiant.

La membrane robuste et le projecteur du haut-parleur sont fabriqués en aluminium repoussé. Le circuit électronique d'amplification interne, le module de sonorité et le contrôle du gain sont contenus dans un boîtier en aluminium moulé. L'étanchéité antipoussière et antihumidité offre une protection contre les intempéries. Toutes les surfaces extérieures sont isolées grâce à une peinture grise laquée.

Ce haut-parleur/amplificateur est répertorié UL (Underwriter's Laboratories) pour une utilisation intérieure/extérieure et répond aux critères de la NEMA 3R. Le réglage intégré du gain permet le réglage de la sortie de 86 dB jusqu'à un maximum de 110 dB à 10 pieds (96 dB à 120 dB à 1 m). Les capacités de sonorités et de voix multiples peuvent être ajoutées lors de l'utilisation avec le kit de connecteurs de l'interface du système et une unité de commande SelecTone, y compris les modèles 300MB, 300MC, 300VSC-1, 300VSC-1044SB 300SCW-1 et 300SSC. Chacune de ces unités de commande donne le choix entre de nombreuses sonorités disponibles et d'une sonorisation à sélectionner et à amplifier à partir de chaque SelecTone 302GC.

Les signaux sonores du modèle 300GC peuvent être utilisés individuellement ou en tant qu'élément du système de communication et d'avertissement de toute l'usine où des signaux de sonorité bien différents peuvent être utilisés pour signaler des types particuliers d'avertissements. La capacité vocale permet la radiomessagerie ou la communication d'instructions particulières en cas d'urgence.

Le modèle 300GC de Federal Signal permet le contrôle du gain pour couvrir les niveaux de bruit ambiant. Les applications types comprennent l'avertissement d'urgence, le démarrage et la fin de journée, l'alarme générale, l'évacuation et la radiomessagerie.



SPÉCIFICATIONS

Température de service : -67°F to 150°F -55°C to 66°C

Poids net:

24VCC	4.5 lbs.	2.0 kg
120/240VCA	5.5 lbs.	2.5 kg

Poids d'expédition:

24VCC	5.7 lbs.	2.6 kg
120/240VCA	6.7 lbs.	3.0 kg

Hauteur: 12.4" 314.0 mm

Largeur: 7.9" 200.0 mm

Profondeur: 8.5" 216.0 mm

PIÈCES DE RECHANGE

Description	Numéro de pièce
Amplificateur	K200B528
Bobine acoustique	K110A703
Transformateur, 120 VCA	K120B121K-05
Transformateur, 240 VCA	K120B128E-01
Haut-parleur	K8593040A

VALEURS NOMINALES

- Répertoire UL et homologué CSA pour une utilisation intérieure/extérieure
- Homologué CSFM
- NEMA Type 3R
- Fabriqué conformément à IP55

COMMENT COMMANDER

- Indiquer le numéro de modèle et la tension
- Module de sonorité pour applications autonomes achetées séparément (UTM, TM33)
- Kit de connecteurs pour applications systèmes (AM25CK, AM70CK, AM100CK, 300CK ou 300CKS)

Modèle 300CG

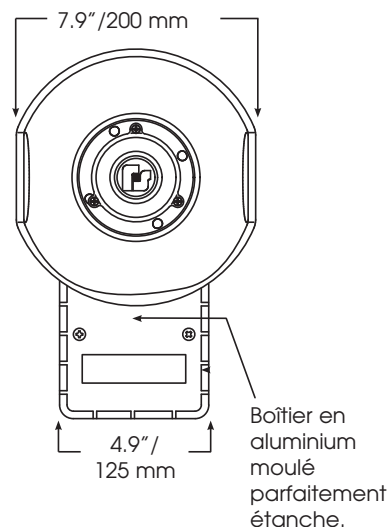
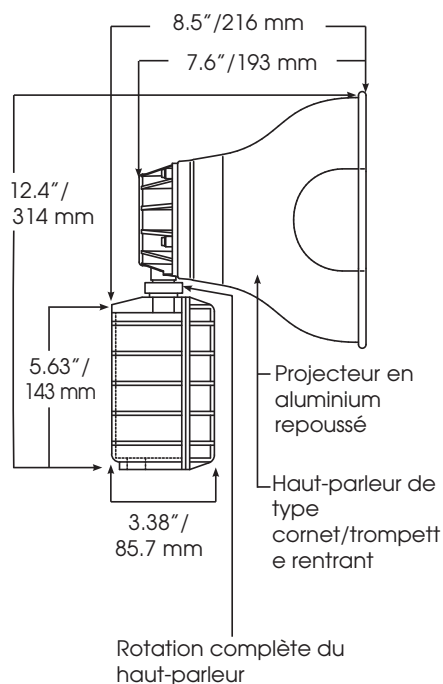
Tension	Courant de		Décibels à	
	fonctionnement	repos	10'	1m
24VCC	1.10 amps	0.15 amps	110	120
24VCA 50/60Hz	1.10 amps	0.35 amps	110	120
120VCA 50/60Hz	0.30 amps	0.15 amps	110	120
240VCA 50/60Hz	0.20 amps	0.06 amps	110	120

¹ Courant de fonctionnement max mesuré par UL

AVERTISSEMENT:

Toutes les unités ne sont pas certifiées pour une utilisation en atmosphères inflammables qui contiennent : du sulfure de carbone et du nitrate d'éthyle.

DISPOSITIF AVERTISSEUR SONORE (300GC) SELECTONE®



Remarque: a LA consommation électrique varie avec la tension d'alimentation électrique, le volume sonore et la fréquence.

UK - Federal Signal Corporation, Integrated Systems
 Hulley Road, Macclesfield, Cheshire SK10 2NF, UK
tél: +44 (0)1625 66 66 00 **fax:** +44 (0) 1625 611 352
web: www.fs-isys.com **email:** systems@fedsig.co.uk

USA - Federal Signal Corporation, Integrated Systems
 2645 Federal Signal Drive, University Park, IL 60484, USA
tél: +1 708-534-4723 **fax:** +1 708-534-4887
web: www.fs-isys.com **email:** systems@fedsig.com