



危险场所互联站

ECHO EZ1系列

区域1 (Zone 1) 数字互联站

- 设计
- 隐私全双工手持式通信
- 头戴、颈戴麦克风和手持选项
- 一触式快速拨号
- 组呼叫、全呼叫、高优先级呼叫和自动会议
- 一对简便布线
- 扬声器
- IP66

Federal Signal的EZ1型ECHO互联站可在大型和小型ECHO数字互联系统中提供安全且高效的双向语音通信。EZ1 ECHO互联站经设计和批准可用于Ex II 2 G EEx meib IIC T6区域1危险场所 (Zone 1 Hazardous Areas, Ex II 2 G EEx meib IIC T6)。

EZ1 ECHO ATEX站可提供瞬时高速连接和清晰、干脆的数字语音质量。每个站均可提供单按钮全呼叫、高优先级紧急寻呼、组寻呼、快速拨号、电话会议和中继输出等。

在ECHO数字互联系统中，任何一个站均可呼叫任何其他站。配有头戴或颈戴麦克风选项，各系统均可实现非手持式语音通信。由于ECHO数字中心交换台可提供30条同时通信信道，因此呼叫可实现及时的受理和连接，无需等待拨号音或延时。

EZ1站的键盘经设计可为正性激活提供触感式和声音式反馈 (通过外置供电扬声器)。每个站均可通过编程而实现接受呼叫的四个隐私级别：非隐私性、半隐私性、全隐私性和请勿打扰。语音音量和信号电平可在键盘上进行简便的调节。

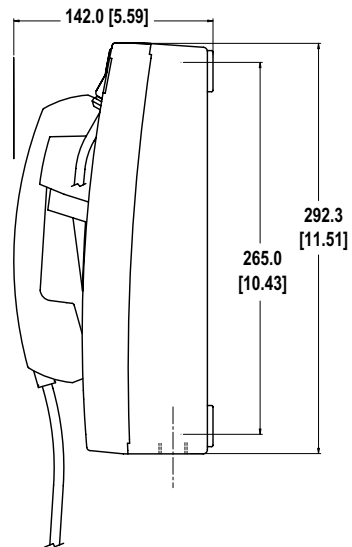
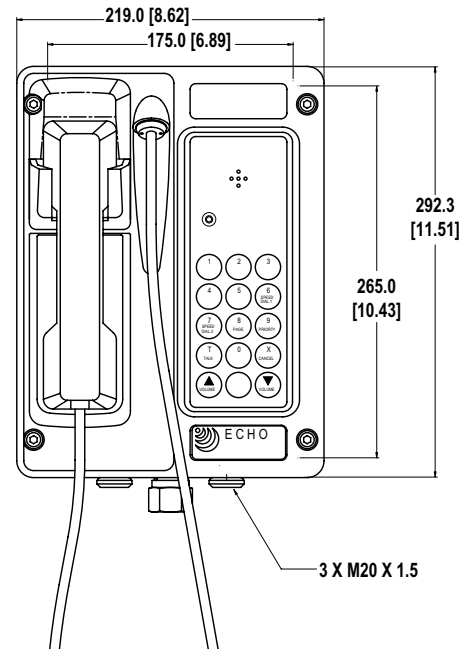
每个EZ1站均采用重型玻璃增强聚酯 (GRP) 材料制造，配带耐风雨键盘，并且经评估可用于IP66灰尘和水密性应用领域。

E C H O

ATEX  CE

技术规格

操作电压：	直流24伏（额定） （来自ECHO控制的线路驱动）
无功电流：	25毫安
连接电流：	100毫安
头戴麦克风类型：	挠性
手持器件材质：	模塑聚氨酯
手持器件电线：	不锈钢
短柄麦克风类型：	挠性
短柄麦克风灵敏度：	-54分贝
短柄麦克风外壳：	不锈钢
音频输出：	2.7伏（均方根）/1.0千欧姆负载
音量控制（通过键盘）：	十级30分贝
线衰减：	24分贝@160千字节/秒（最大）
环路阻抗：	170欧姆（最大）
距离：	2.0公里（1.2英里）（最大）
电缆：	一条双绞线对，非屏蔽
电缆入口（底部）：	3 x M20
操作温度范围：	摄氏-35°至+50°（T6）
终端：	EEx e螺丝接线板
继电器开关电容：	3安（交流240伏下）
净重：	4.3千克（9.5磅）
运输重量：	5.1千克（11.1磅）
运输外形尺寸：	413毫米 x 241毫米 x 235毫米 （16.25英寸 x 9.5英寸 x 9.25英寸）
证书编号：	BAS01ATEX2306X
分类标志：	Ex II 2 G EEx meib IIC T6
防护等级：	IP66（手持型IP65）



可供模块

EZ1-HND-C	手持，1.8米盘绕电线
EZ1-HND-S	手持，1.0米不锈钢电线
EZ1-JS	插孔站
EZ1-SM	配带短柄麦克风（65毫米）站
EZ1-GM1	颈戴麦克风，260毫米
EZ1-GM2	颈戴麦克风，440毫米
EZ1-GM3	颈戴麦克风，590毫米
K8601241A	封装继电器组件，EZ1

插座站选项

K137149A-01	耳机
K1751234A	10米耳机延长电线
K8601272A-01	手持，配10米盘绕电线（可插拔）

