

危险场所互联站

- 构造
- 超亮LED指示灯
- 触感式键盘
- 头戴、颈戴麦克风和手持选项
- 扬声器
- 4X类 (Type 4X) 机壳, IP66场所

ECHO E2系列

区域2 等级I (Class I, Division 2) 数字互联站

Federal Signal的E2型ECHO互联站可在大型和小型ECHO数字互联系统中提供安全且高效的双向语音通信。 E2 ECHO互联站经设计和批准可用于危险场所, 包括A、B、C和D组区域2等级1 (Class 1, Division 2, Groups A, B, C, and D) 以及F和G组区域2等级II (Class II, Division 2, Groups F and G) 和等级III (Class III) 场所。

E2 ECHO站可提供瞬时高速连接和清晰、干脆的数字语音质量。每个站均可提供单按钮全呼叫、高优先级紧急寻呼、组寻呼、快速拨号、电话会议和中继输出等。

在ECHO数字互联系统中, 任何一个站均可呼叫任何其他站。配有头戴或颈戴麦克风选项, 各系统均可实现非手持式语音通信。 由于ECHO数字中心交换机可提供30条同时通信信道, 因此呼叫可实现及时的受理和连接, 无需等待拨号音或延时。

E2站的键盘经设计可为正性激活提供触感式和声音式反馈 (通过外置供电扬声器)。 每个站均可通过编程而实现接受呼叫的四个隐私级别: 非隐私性、半隐私性、全隐私性和请勿打扰。语音音量和信号电平可在键盘上进行简便的调节。

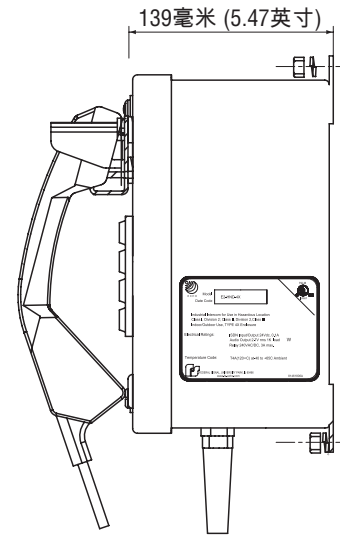
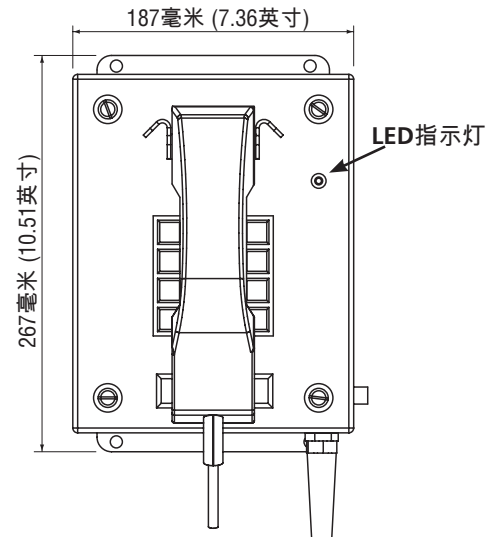
每个E2站均采用重型、防腐不锈钢材料制造, 配带耐风雨键盘, 并且经评估可用于4X类型的灰尘和水密性应用领域。

E C H O



技术规格

操作电压：	直流24伏（额定） （来自ECHO控制的线路驱动）
无功电流：	25毫安
连接电流：	100毫安
头戴麦克风类型：	挠性
手持器件材质：	模制聚碳酸酯/ABS混合材料
手持器件电线：	不锈钢
短柄麦克风类型：	挠性
短柄麦克风灵敏度：	-54分贝
短柄麦克风外壳：	不锈钢
音频输出：	2.7伏（均方根），1千欧姆负载
音量控制（通过键盘）：	十级30分贝
线衰减：	24分贝@160千字节/秒（最大）
环路阻抗：	170欧姆（最大）
距离：	2公里（1.2英里）（最大）
电缆：	一条双绞线对，非屏蔽
电缆入口：	3 x O22毫米（0.88英寸）孔
操作温度范围：	摄氏-40°到+65°
终端：	插接式螺丝终端，无极性
继电器开关电容：	3安（交流240伏下）
净重：	4.5千克（9.9磅）
运输重量：	6.7千克（14.8磅）
运输外形尺寸：	524毫米 x 359毫米 x 346毫米 （20.63英寸 x 14.13英寸 x 13.63英寸）



可供模块

E2-HND	配带头戴麦克风站
E2-SM	配带短柄麦克风（65毫米）站
E2-HDS	配带头戴麦克风站
E2-HND-4X	E2-HND 4X外壳（IP66）
E2-SM-4X	E2-SM 4X外壳（IP66）
E2-HDS-4X	E2-HDS 4X外壳（IP66）
E2-GM1	颈戴麦克风，260毫米
E2-GM2	颈戴麦克风，440毫米
E2-GM3	颈戴麦克风，590毫米



E2-SM



E2-HDS



E2-SM-4X

英国 - Federal Signal Corporation, Integrated Systems
Hulley Road, Macclesfield, Cheshire SK10 2NF, UK
电话：+44 (0)1625 66 66 00 传真：+44 (0) 1625 611 352
网址：www.fs-isys.com 电子邮件：systems@fedsig.co.uk

美国 - Federal Signal Corporation, Integrated Systems
2645 Federal Signal Drive, University Park, IL 60466, USA
电话：+1 708-534-4723 传真：+1 708-534-4887
网址：www.fs-isys.com 电子邮件：systems@fedsig.com