

Luz de advertencia con XLT™ y LED destellante para áreas peligrosas

Modelo 191XL



DISEÑO RESISTENTE PARA USO EN ÁREAS PELIGROSAS

- Disponible en 24VCA/CC, 120VCA y 240VCA
- Cinco colores de lámpara/lente
- Modo destellante estándar, configurable a modo permanente
- Lámpara LED de 60,000 horas de duración resistente a la vibración
- Montaje en tubo de 3/4 de pulgada
- Incluye protector de domo
- Tipo 4X, carcasa IP66, aprobado por la Marina
- Aprobación UL y cUL

El modelo 191XL es una luz señalizadora destellante para áreas peligrosas que presenta una serie de LEDs súper brillantes con tecnología XLT (Tecnología de iluminación extrema). La unidad está disponible en 24VCA/CC, 120VCA o 240VCA y viene en cinco colores – ámbar, azul, verde, rojo y transparente. El modelo 191XL tiene modo destellante estándar y puede ser configurado a modo permanente para una máxima funcionalidad.

El Modelo 191XL tiene certificación UL ya que cumple los requisitos de impermeabilidad del Tipo 4X y de resistencia a la corrosión, y clasificación IP66. Esta luz de advertencia para áreas peligrosas tiene una base de aluminio lista para el montaje en un tubo de 3/4 de pulgada. La base tiene aplicación electrostática de pintura de epoxi (recubrimiento epoxi) resistente a la corrosión. Sobre el domo de vidrio se adapta un protector de domo contra impactos accidentales de equipos en movimiento, como montacargas. El domo de vidrio externo y los LEDs están disponibles en cinco colores – ámbar, azul, verde, rojo y transparente.

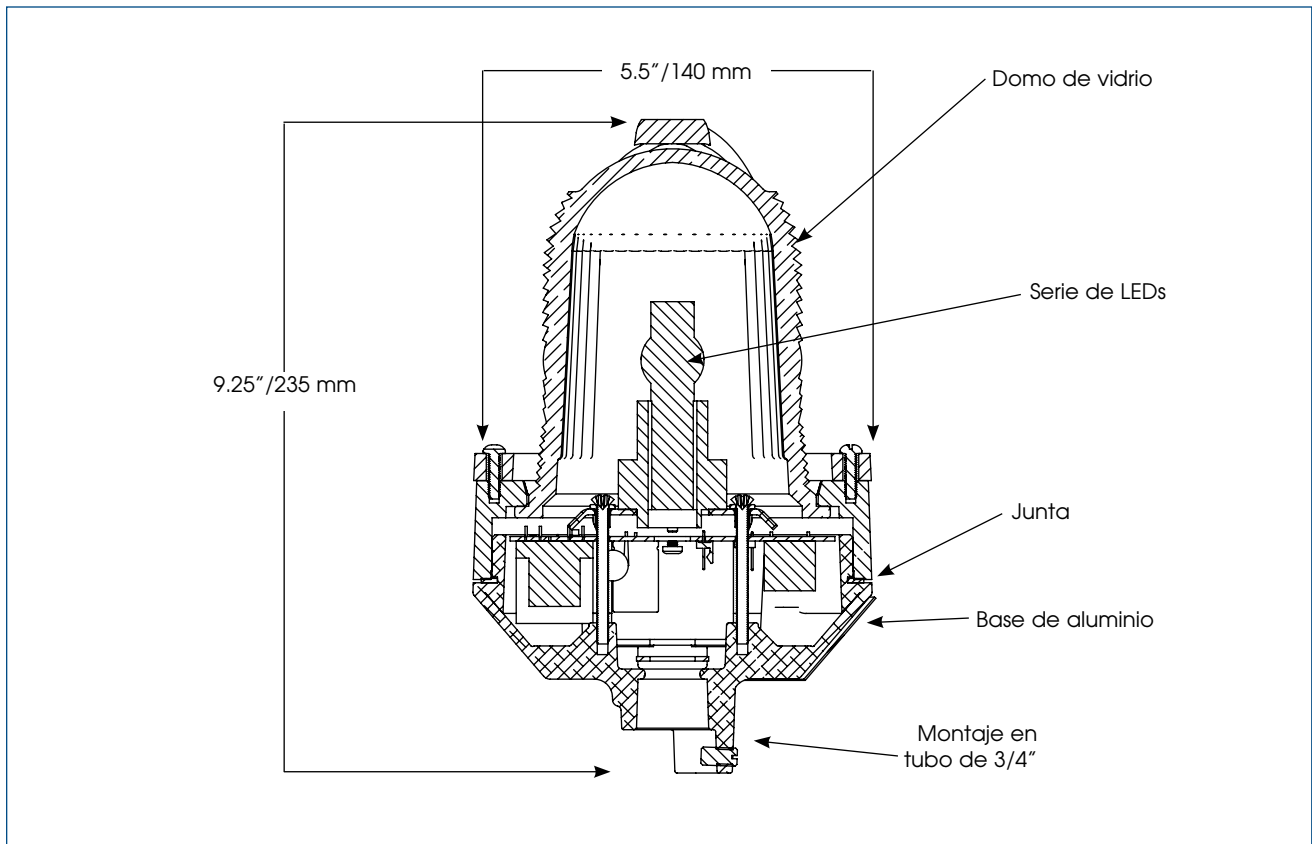
La serie de LEDs súper brillantes de Federal Signal usada en el modelo 191XL con tecnología XLT produce una potencia de iluminación intensa y 60,000 horas de servicio. La gran resistencia a los impactos y a la vibración es una de las muchas características para entornos industriales de esta unidad.

El modelo 191XL tiene aprobación UL de la Clase I, División 2, Grupos A, B, C y D; Clase II División 1, Grupos E, F y G; y Clase III.

Modelo	Voltaje	Corriente de operación	Corriente de entrada	Destellos /Minutos	Montaje
191XL	24VCA/CC	0.38 amperios	1.75 amp., 5.0 mS	60	Tubo de 3/4"
191XL	120VCA	0.21 amperios	2.0 amp., 0.25 mS	60	Tubo de 3/4"
191XL	240VCA	0.13 amperios	2.0 amp., 0.25 mS	60	Tubo de 3/4"



LUZ LED DE ADVERTENCIA PARA ÁREAS PELIGROSAS (191XL)



ESPECIFICACIONES

Temperatura de operación:	-58°F a 150°F	-50°C a 66°C
Peso neto:	4.0 libras	1.82 Kg
Peso de embarque:	4.25 libras	1.93 Kg
Altura (con Protector de domo):	9.25"	235.0 mm
Diámetro:	5.5"	140.0 mm

CÓMO ORDENAR

- Especifique modelo, voltaje y color
- Consulte el Índice de números de modelo 191XL al inicio de la página 392

COMPONENTES DE REEMPLAZO

<i>Descripción</i>	<i>Número de parte</i>	<i>Conjunto de domo y anillo*</i>	
Conjunto de placa de circuito impreso, 24VCC	K2005455A	Conjunto de domo de vidrio/anillo, ámbar	K8449078C-01
Conjunto de placa de circuito impreso, 120/240VCA	K2005416A	Conjunto de domo de vidrio/anillo, azul	K8449078C-02
Serie de LEDs, ámbar	K147169A-06	Conjunto de domo de vidrio/anillo, rojo	K8449078C
Serie de LEDs, azul	K147169A-07	Conjunto de domo de vidrio/anillo, transparente	K8449078C-04
Serie de LEDs, rojo	K147169A-09	Conjunto de domo de vidrio/anillo, verde	K8449078C-03
Serie de LEDs, transparente	K147169A-10	Junta	K8449080B
Serie de LEDs, verde	K147169A-08		

* Llame a la fábrica para consultar el número de partes de la Serie A.